

C4SUN

high-end sun sails

Perfekte Qualität
und Service vom
Fachbetrieb.

hans frey

RS
FACHBETRIEB

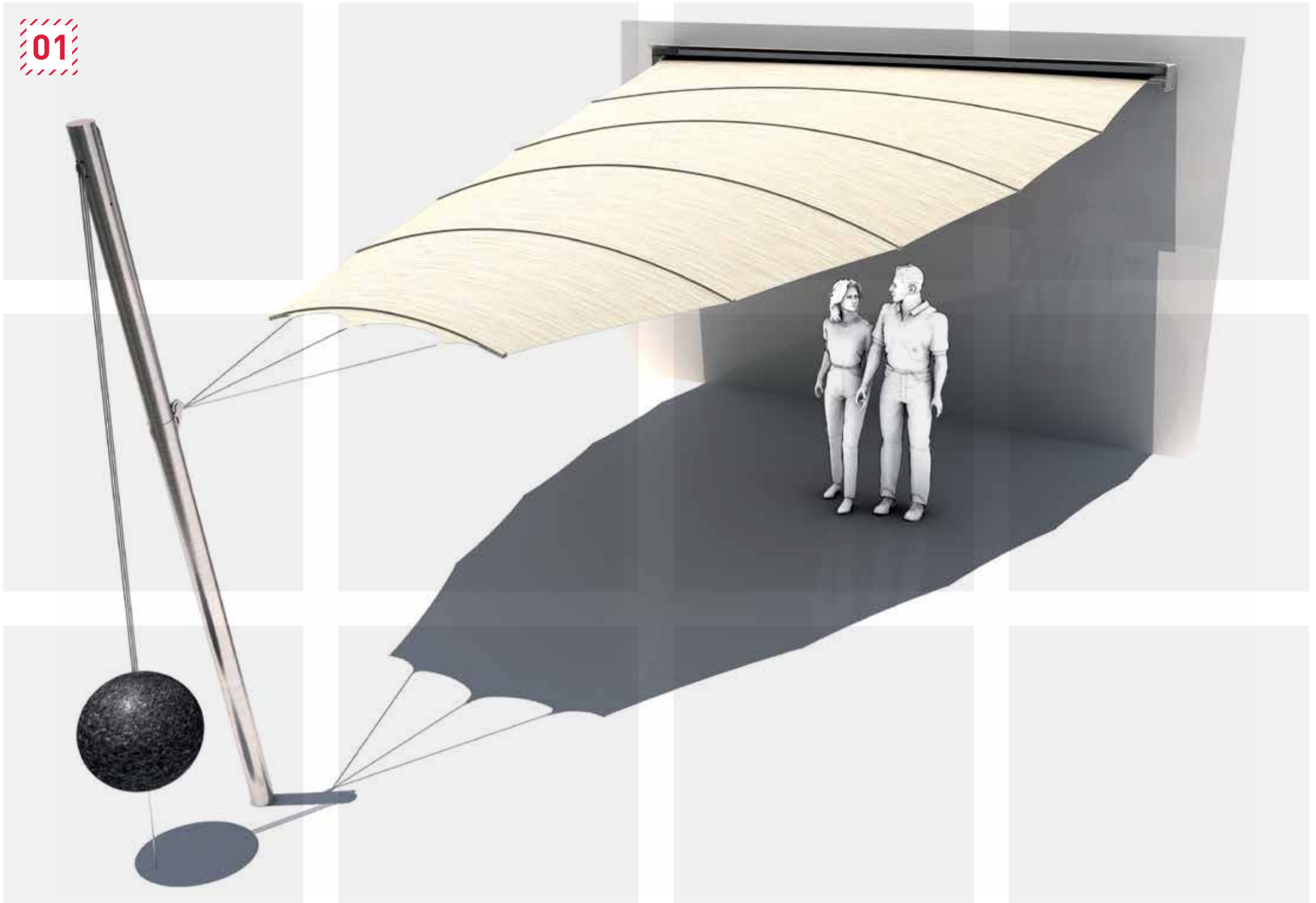


ROLLADEN
MARKISEN
JALOUSIEN
SERVICE

**Hans Frey Rolladen &
Sonnenschutz GmbH**

Ohmstr. 34 · 70736 Fellbach
Tel.: (0711) 5856677-0 Fax: -7
Internet: www.Rolladen-Frey.de

01



C4sun high-end Sonnensegel

Das weltweit erste automatisch aufrollbare Beschattungs- und Regenschutzsystem mit konvexem Dach:

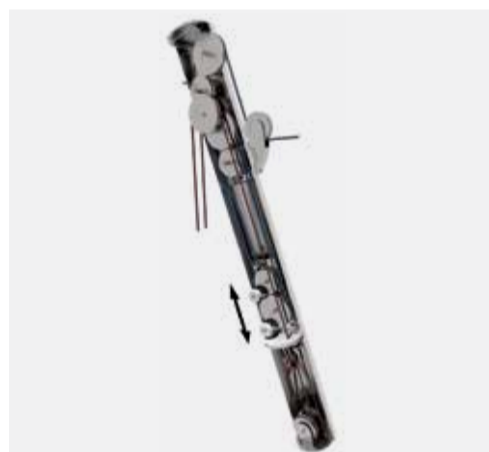
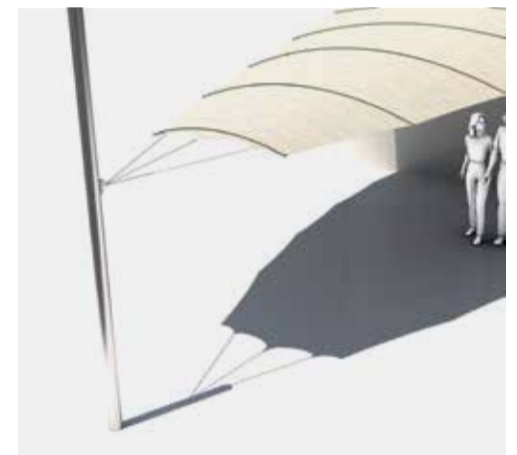
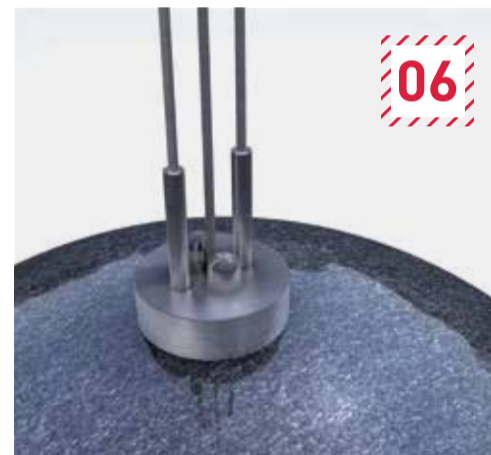
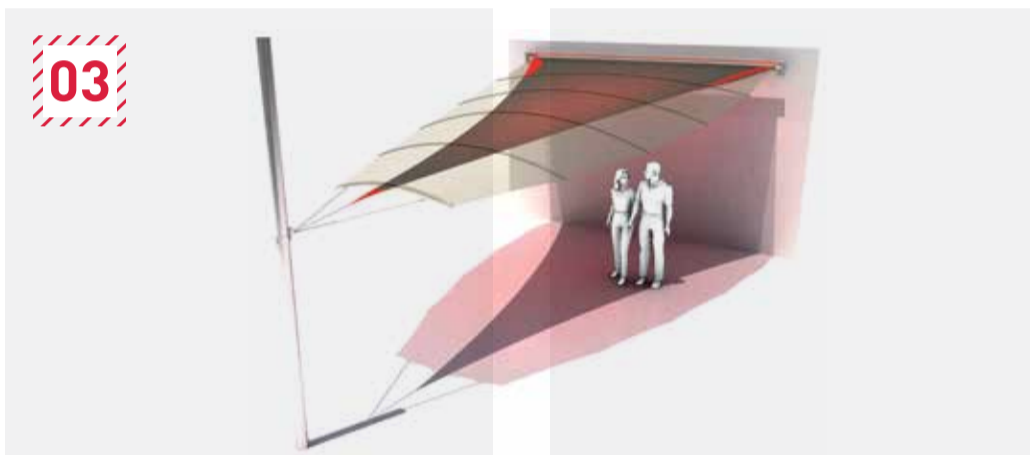
01 Bei den C4sun high-end-Sonnensegeln handelt es sich um eine völlige Neuentwicklung in der Produktgruppe der Außenbeschattungssysteme.

Die rollbare Segelfläche wölbt sich beim „Ausfahren“ von der Welle immer automatisch konvex nach oben aus, bzw. legt sich beim „Einfahren“ wieder glatt an die Welle an. Dieses wird durch bogenförmig vorgeformte, bzw. vorgespannte und parallel zur Wickelwelle in die Tuchfläche eingebrachte, dauerelastische Vorspannungsprofile aus GFK in Stegbauweise erzielt. Die sich daraus im Einzelnen ergebenden Merkmale sind:

- faltenfreier Stand der ausgefahrenen Tuchfläche
- Bildung eines durch die konvexe Ausformung als sehr angenehm empfundenen, bzw. ergonomisch ausgebildeten Wohlfühlraumes unter der Tuchfläche
- hohe Flächenstabilität und damit Windstabilität, kein Flattern und Schlagen bei leichten Windböen
- sichere Regenschutzfunktion auch bei horizontal angestellten Tuchflächen, ohne die Gefahr der Bildung von Wassersäcken, da das Wasser von der stabil konvex gespannten Fläche immer zu den Kanten hin abläuft
- Dieses neue Sonnensegelsystem folgt dem Trend zum „Outdoor Living“ und den damit verbundenen wachsenden Funktions- und Gestaltungsansprüchen. Es ist in Technik und Design weltweit einzigartig.
- Am Mast höhenverstellbar

DAS KONZERT
DIE TECHNİK
BEISPIELE

C4sun
high-end sun sails



Alleinstellungsmerkmale des C4sun high-end Sonensegels:

02: Ein spezielles, gewichtsgesteuertes Winddruckentlastungssystem bietet maximale Überlastungssicherheit aller Lager und Befestigungen. Im Bedarfsfall gibt es das Segel sogar über die Zuglänge hinaus frei, ohne dabei die eingestellte Zugspannung zu verlieren. Anschließend gleitet es wieder sanft in seinen Ursprungszustand zurück.

03: Durch die Vorspannungsprofile wird eine wesentlich vergrößerte Tuch- bzw. Beschattungsfläche ermöglicht. Sie erlaubt das Ausstellen zusätzlicher, verspannter Tuchfläche über die Zugkraftlinien hinaus.

04: Die Verseilung des Zugsystems in den Masten besteht aus 4 mm Edelstahldrahtseil, welches auf engstem Raum millimetergenau geführt wird. Hierbei sind die Seile gegen ein Abspringen oder Verdrehen durch Zwangsführungen gesichert. Der auf- und abfahrende Umlenckblock sowie Gewichtszylinder im Mast wird über PE-Rollen entlang der Mastinnenwände geführt. Diese sowie ein bis vier querliegende Bremsscheiben aus PE verhindern zudem ein mögliches Klappern sowie Laufgeräusche.

05: Erhältlich sind derzeit drei unterschiedliche Zugmasten und ein mastfreies Zugsystem mit gewichtsgesteuerter Winddruckentlastung.

06: Die Gewichte, welche die jeweils in den Masten oder den Rechteckkörpern untergebrachten Seilzugmechaniken bedienen, können dabei als Objekte außerhalb der Masten oder auch innerhalb der Masten, bzw. bei mastfreien Anlagen innerhalb separater Rechteckkörper geführt werden. Zur Sicherheit sind die außenliegenden Zuggewichte (jeweils bis 180 kg schwer) immer an zwei sich gegenseitig sichernden und parallel laufenden Seilsystemen befestigt.

DAS KONZERT
DIE TECHNIK
BEISPIELE

elips₄sun

square₄sun

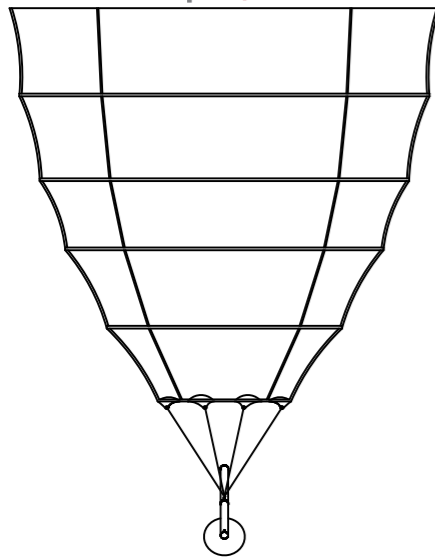
trapez₄sun

unique₄sun

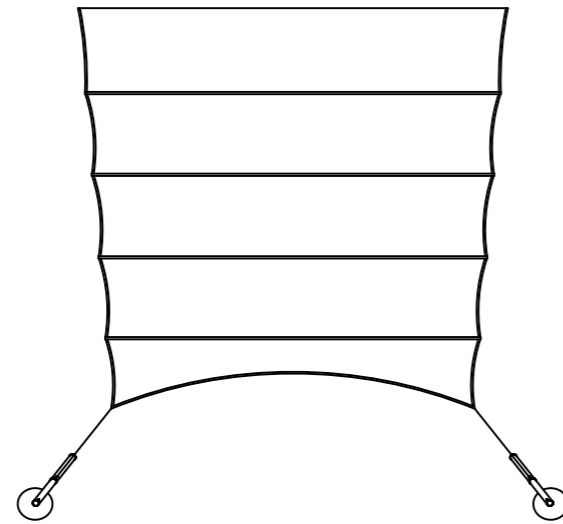
C4SUN

high-end sun sails

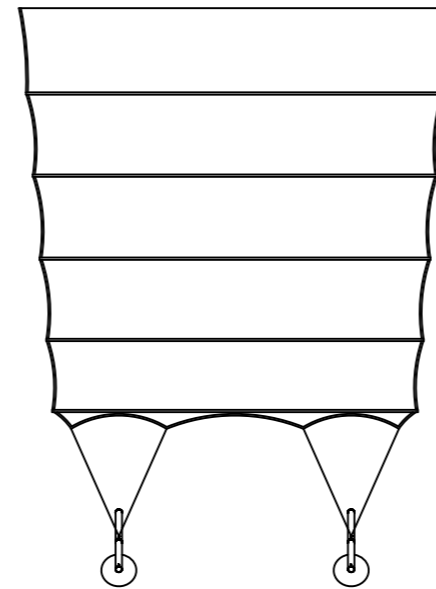
elips₄sun



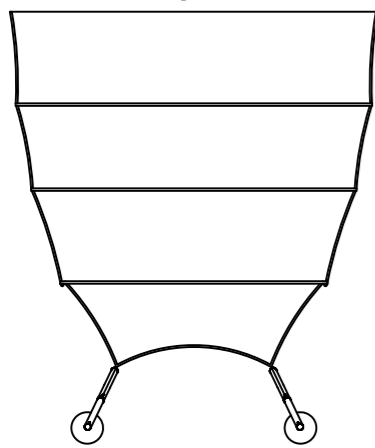
square₄sun



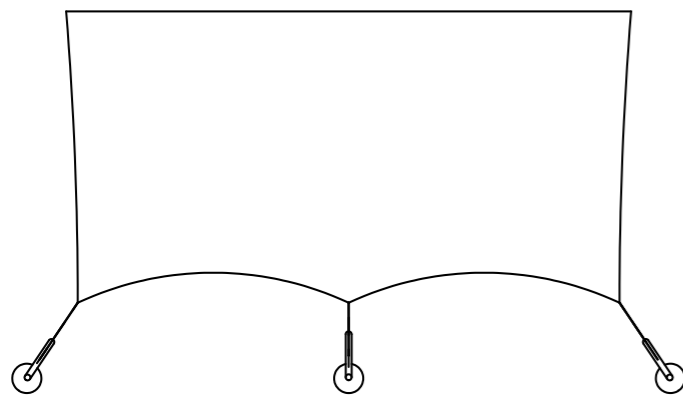
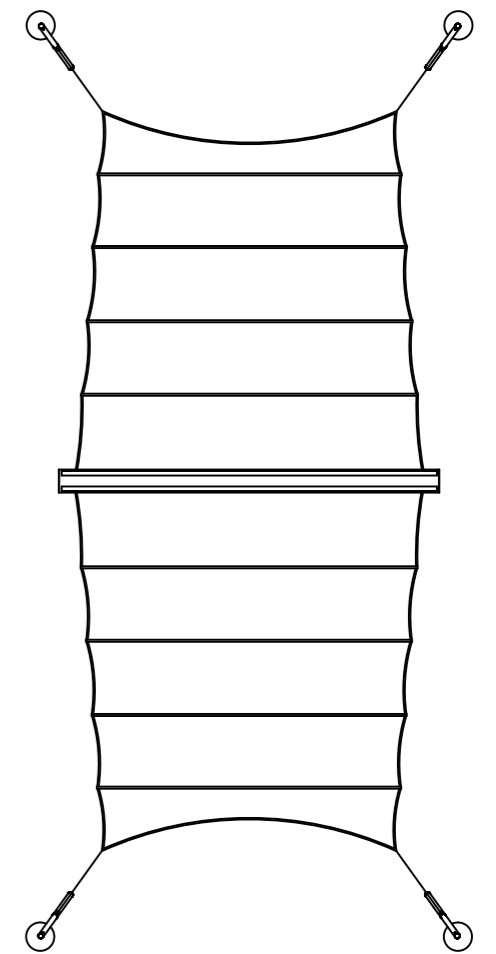
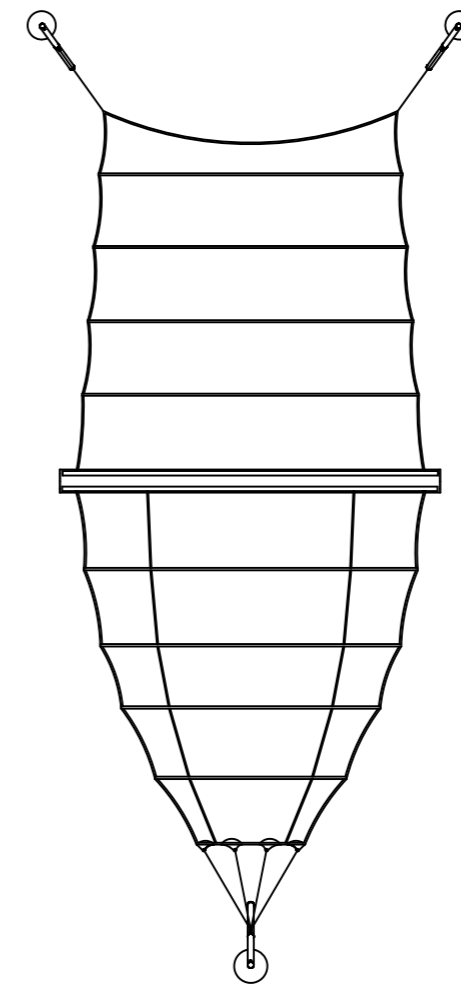
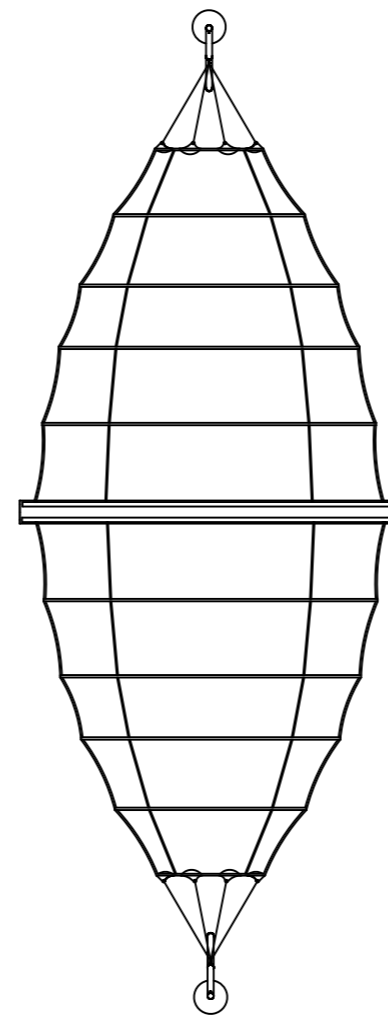
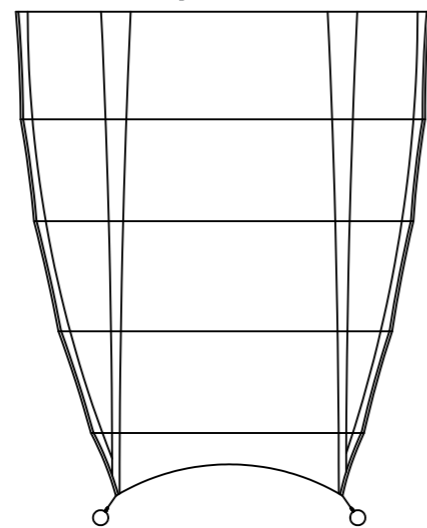
square₄sun



trapez₄sun



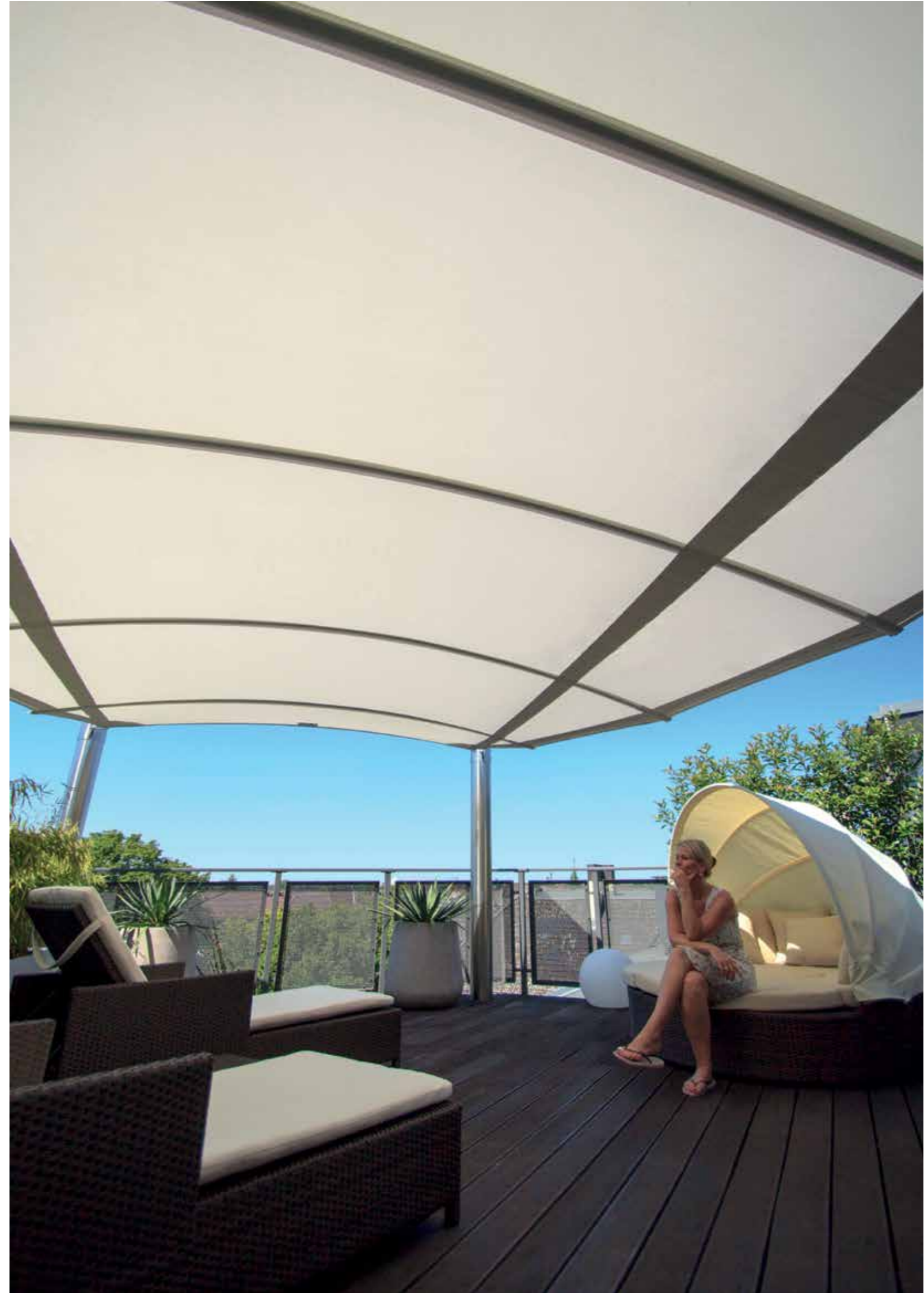
trapez₄sun













elips4sun

Shade Sail

Sonnensegel

Manufacturer
C4 sun GmbH,
Hückeswagen, Germany

In-house design
Rainer Wronka

Web
www.c4sun.de



reddot award 2014
best of the best

The art of shade sailing

Shade sails play a significant role in contemporary architectural design. As integrative elements in the arrangement of outdoor areas, they offer a myriad of different settings for outdoor living spaces. The elips4sun combines this advantage with the experiences of an innovative 3D-dome system. As this shade sail is unfurled, the sail fabric arches upwards; and when it is retracted, the fabric is pulled flat against the winding shaft. This spectacular-looking movement is made possible by an innovative construction using preformed, pre-tensioned elastic strips made from glass-reinforced plastic that are enclosed in parallel within the sail fabric forming a ribbed pattern. This has made it possible, for the first time, to roll an arch-shaped, firmly taut fabric onto a winding shaft. This construction method also allows for the spacious, almost elliptical form and appearance of the elips4sun sail. Users can choose between three different tensioning masts made from brushed stainless steel that form the high-precision tensioning mechanism on the inside using 4 mm steel cables and control weights. This mechanical system of tensioning ensures optimal wind-pressure reduction and minimal maintenance. The impressive and unusual design of the elips4sun electrical furling shade sail gives it the appearance of an artistic object. It also guarantees a wind-resistant, optimal positioning of the fabric and offers highly effective protection from sun and rain.

Kunstvoll beschattet

In der zeitgemäßen Architektur spielt das Sonnensegel eine wichtige Rolle. Als ein integratives Element der Außengestaltung bietet es viele Möglichkeiten für das Leben im Freien. Das elips4sun verbindet diese Vorteile mit dem Erleben einer innovativen 3D-Wölbungstechnik. Wird dieses Sonnensegel ausgefahren, wölbt sich seine Tuchfläche konvex nach oben aus und legt sich beim Einfahren wieder glatt an die Wickelwelle an. Diese spektakulär anmutende Bewegung wird ermöglicht durch eine innovative Bauweise, bei der vorgeformte und parallel in die Tuchfläche eingebrachte Vorspannungsprofile aus glasfaserverstärktem Kunststoff in Stegbauweise angeordnet werden. Erst dies erlaubt das Aufrollen einer bogenförmig stabil verspannten Stofffläche auf einer Wickelwelle. Zugleich bedingt diese Art der Gestaltung die großzügige, elliptisch anmutende Formensprache der Segelfläche des elips4sun. Drei optional wählbare Zugmasten aus geschliffenem Edelstahl bedienen in seinem Innern 4 mm starke Stahlseile sowie eine präzise geführte und über Gewichte gesteuerte Zugmechanik. Durch diese mechanische Art des Zugsystems verfügt das elips4sun über eine gute Winddruckentlastung und Wartungsfreiheit. Seine repräsentative Anmutung lässt dieses elektrisch aufrollbare Sonnensegel wie ein kunstvolles Objekt erscheinen. Es garantiert einen windstabilen Tuchstand und schützt zugleich hochfunktional vor Sonne und Regen.

Statement by the jury

The elips4sun shade sail impresses with its spacious and dynamic shape. Its innovative construction enables a spectacular-looking 3D-dome arching system that lends the shade unusual functional properties. This sun shade is highly robust and resistant to all weather conditions. Featuring the aesthetics of an art object, it is a true eye-catcher in almost any garden.

Begründung der Jury

Das Sonnensegel elips4sun beeindruckt mit einer großzügigen und dynamischen Form. Seine innovative Bauweise ermöglicht eine spektakuläre 3D-Wölbungstechnik und verleiht ihm zugleich besondere funktionale Eigenschaften. Dieses Sonnensegel ist sehr robust und kann allen Wettern widerstehen. Mit seiner objekthaften Ästhetik wird es zum Blickfang eines jeden Gartens.

Designer portrait
see page 30



reddot award 2014
best of the best



































allomess
Die Bestenmesse









A large, white, rectangular building with a blue awning extending across its front. Below the awning, a white sign with blue lettering reads "HORST SPRENGER". The sign is supported by several vertical poles, each with a white spherical light fixture at the base. The building is set on a paved area, and there are trees visible in the background under a clear blue sky.

HORST SPRENGER















